

GRAM



**KS 290-01 / KS 360-01 / KS 390-01 / KS 292-01 /
KS 362-01 / KS 363-01 / KSD 29-01 / KSD 36-01 /
KSD 39-01**

DK	Betjeningsvejledning	2
N	Bruksanvisning	19
S	Bruksanvisning	36



M60

Tillykke med dit nye GRAM køleskab

Vi ønsker dig til lykke med dit nye køleskab. Køleskabet er udviklet under stor hensyntagen til fødevarernes forskellige krav til opbevaring. Nogle skal opbevares koldt – andre kræver lidt højere temperaturer. Enkelte skal opbevares separat, så de ikke påvirker andre fødevarer med smag og lugt. Og de fleste har behov for høj luftfugtighed for at holde sig friske.

For at du kan få mest mulig glæde af køleskabet, er det vigtigt, at du kender skabets funktioner og ved, hvordan du kan anvende tilbehøret. Læs derfor betjeningsvejledningen omhyggeligt, inden opstilling og brug.

Da betjeningsvejledningen gælder for flere typer køleskabe, kan udstyret variere lidt fra model til model.

Inden du tager køleskabet i brug

Kontroller at skabet ikke er beskadiget ved modtagelsen, da transportskader skal anmeldes til forhandleren, inden køleskabet tages i brug.

Inden køleskabet fyldes med varer, bør det tørres af indvendigt med lunkent vand tilsat et mildt opvaskemiddel. Brug en blød klud. Husk at fjerne beskyttelsesfilmen på betjeningspanelet. Hvis køleskabet har stået på lager i kolde omgivelser (koldere end +5 °C), skal det have en hvileperiode på mindst 2 timer, inden det tages i brug.

Læs om opstilling, indbygning og installation på siderne 13 og 14.

Indholdsfortegnelse

Vigtige informationer

Transport og flytning af køleskabet	5
Hvis skabet ikke skal bruges i en periode	5
Gamle køleskabe	5
Bortskaffelse	5

Beskrivelse af produktet	6
--------------------------	---

Sådan betjener du køleskabet

Elektronisk styring	7
Temperaturindstilling	8
Temperaturen inde i køleskabet	8
Kortvarige temperaturudsving	8
Super cool funktion	8
Ventilator	8
Indstilling af display kontrast	9

Alarm

Alarmkoder	9
Afbrydelse af alarm	9

Køleskabets anvendelse og tilbehør

Glashylder	10
Flaskehylde	10
Grøntsagsskuffer	10
Multibokse	10
Opbevaringshylder i døren	10

Afrimning og rengøring

Automatisk afrimning	11
Manuel afrimning	11
Rengøring	11

Opstilling og installation

Hvor skal skabet stå	13
Indbygning i køkkenelement	13
Indbygning i køleskabselement	13

EI-tilslutning

Sådan starter du køleskabet	14
Du kan selv vende døren	15
Udskiftning af pære	17

Reklamation og GRAM Service

Købelov og reklamationsperiode	17
GRAM dækker ikke	17
Reservedele	17
GRAM service	17

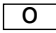
Vigtige informationer

Køleskabet indeholder det energirigtige ikke ozonnedbrydende kølemiddel R600a. Da R600a er en brandfarlig gasart, er det vigtigt, at kølekredsløbet ikke beskadiges under transport og ved installering. Hvis kølekredsløbet alligevel beskadiges, skal du undgå at bruge åben ild i nærheden af køleskabet, ligesom der heller ikke må tilsluttes strøm til skabet. Sørg desuden for god udluftning i rummet. Er du i tvivl, skal du kontakte din leverandør.

Transport og flytning af køleskabet

Køleskabet skal altid transporteres i lodret stilling. Og skabet må ikke tippes mere end ca. 40°. Skulle du alligevel komme til at tippe skabet mere end ca. 40°, må strømmen først tilsluttes, når skabet har stået i lodret stilling i mindst 2 timer.

Hvis køleskabet ikke skal bruges i en periode

Hvis køleskabet ikke skal bruges i en periode, slukkes for skabet ved at trykke på knappen  (2). Herefter skal du afbryde strømforsyningen til skabet og evt. trække stikket ud af stik-kontakten.

Køleskabet tømmes for varer, afrimes og rengøres. Lad døren til køleskabet stå lidt åben. Herved undgår du ubehagelig lugt i skabet.

Advarsel

Gamle køleskabe og frydere er ofte udstyret med komplicerede smæklåse, som kun kan åbnes udefra. Hvis du gemmer en sådan model væk, eller kasserer og afleverer den til storskrald, så husk at ødelægge låsen først. Herved forhindrer du, at eksempelvis legende børn bliver indespærret og kommer i livsfare.

Vær også opmærksom på de gældende miljøregler for bortskaffelse.



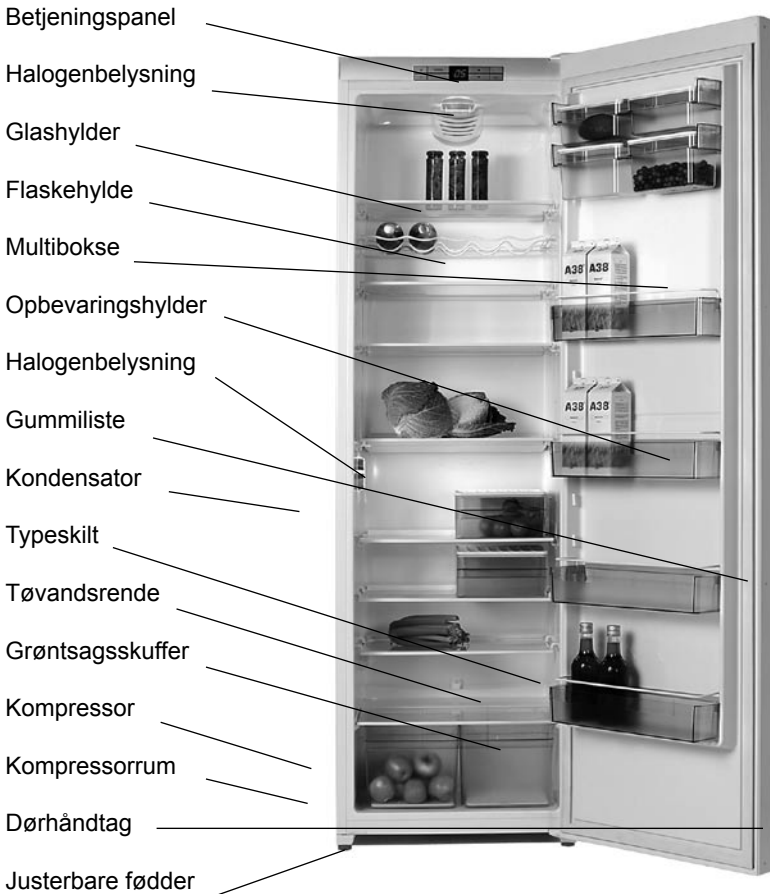
Bortskaffelse

Når dette produkt er udtjent, må det ikke bortskaffes via normalt husholdningsaffald, men skal afleveres til en indsamlingsplads for genbrug af elektriske og elektroniske produkter. Symbolet på produktet, brugervejledningen eller emballagen henviser til det. Materialerne er genanvendelige ifølge deres mærkning. Ved genbrug, genanvendelse af stoffer eller andre former for genanvendelse af udtjente produkter bidrager du væsentligt til at beskytte miljøet. Oplysninger om rette bortskaffelsespladser for udtjente elektroniske og elektriske produkter kan fås ved henvendelse til kommunen.

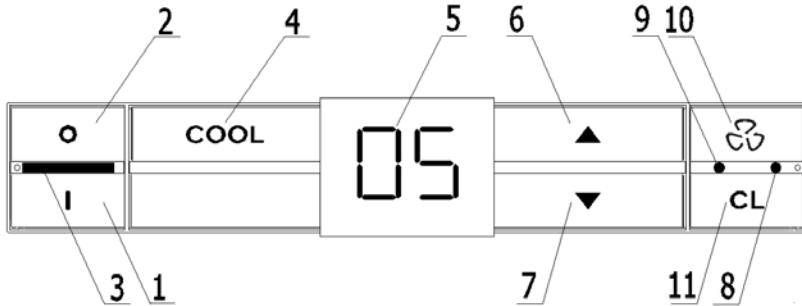
Beskrivelse af produktet

Køleskabet er beregnet til brug i en normal husholdning. Skabet er beregnet til temperatur klasse SN-T i henhold til den europæiske standard EN 153. Det

betyder, at køleskabet kører optimalt ved en rumtemperatur på +10 °C til +43 °C.



Sådan betjener du køleskabet



Elektronisk styring

Køleskabet er udstyret med en elektronisk styring. Køleskabet er fra fabrikken programmeret til at køre med optimale temperaturer, som er +5 °C inde i køleskabet. Når brugeren alligevel ønsker at ændre på den fra fabrikken indstillede temperatur, vil den nye indstilling blive gemt i den elektroniske styring. Ved en eventuel strømafbrydelse vil styringen huske den seneste indstilling, når der igen kommer strøm til køleskabet.




Den elektroniske styring er udstyret med følgende funktioner:

- Tænd/sluk funktion ON/OFF
- Visning af aktuel temperatur i køleskabet
- Indstilling af temperatur i køleskabet
- Automatisk afrimning i køleskabet
- Super cool
- Ventilator i køleskabets rum.

- Indstilling er display kontrast
- Akustiske og visuelle alarmer
- Visuel visning af aktive funktioner

1. Startknap
2. Afbryder
3. Grøn lysdiode, som viser at køleskabet er tændt
4. Knap - super cool
5. Display som viser temperatur, alarmkoder
- 6,7. Knap til indstilling af temperatur
8. Blå lysdiode, som viser at super cool - er aktiveret
9. Kontrollampen (gul) viser at ventilatoren er aktiveret.
10. Tænd/sluk for ventilatoren
11. Funktionsknap for super cool, justering af display kontrast.

Temperaturindstilling

Temperaturen i køleskabet kan indstilles fra +2°C til +9°C ved at trykke på knappen  (4) og holde knappen inde. På displayet vises den indstillede temperatur. For at ændre temperaturindstillingen skal du trykke på knappen  (6) eller knappen  (7).

Ved ethvert tryk på en knap lyder kortvarigt et akustisk signal. Hvis der har været strømsvigt eller hvis strømmen til skabet har været afbrudt, vil styringen huske den seneste indstilling, når der kommer strøm til køleskabet igen.

Temperaturen inde i køleskabet

Både den indstillede og den viste temperatur er en gennemsnitlig temperatur i køleskabet. Du skal ikke ændre temperaturindstillingen i dit køleskab, bare fordi det bliver varmere om sommeren. Køleskabet registrerer selv ændringer af omgivelsens temperaturer og kompressoren vil automatisk køre i længere perioder for at holde den indstillede temperatur.

Kortvarige temperaturudsving

Kortvarige temperaturudsving er normale og forekommer f.eks., når der fyldes op med friske varer eller når døren har stået åben i længere tid. Fødevarerene påvirkes ikke af disse udsving og temperaturen kommer hurtigt tilbage til det indstillede niveau igen.

Når døren til køleskabet åbnes, tændes den indvendige belysning. Hvis døren stadig står åben efter ca. 3 minutter slukkes den indvendige belysning. I displayet vises alarm E4 og der lyder et akustisk signal.

Super cool funktion

- ved første tryk (knapper (11)+(4)) lyser der en blå lysdiode (8) og hurtigt nedkøling i køleskabet ned til ca. 1°C aktiveres (kompressoren kører permanent). Ved opnåelse af en temperatur på ca. 1°C, slukker funktionen automatisk og køleskabet skifter om til at arbejde cyklisk med den sidst indstillede temperatur,
- når super-cool funktionen er aktiv, vises symbol "Sc" i displayet,
- ved andet tryk på knapperne (11) og (4) (når hurtig nedkøling er aktiveret), slukkes denne funktion og den blå lysdiode slukkes (8).


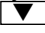
Det anbefales at aktivere "Sc"-funktionen, inden du fylder køleskabet op med større mængder friske varer.

Ventilator

Efter køleskabets tilslutning er ventilatoren ikke aktiv. Den startes og slukkes med tasten (10). Når ventilatoren er aktiv, lyser der en gul LED diode (9). Ventilatoren sørger for en jævn temperatur på alle hylder. Ventilatoren bruges f.eks. til hurtig nedkøling af nyindkøbte varer eller ved høj rumtemperatur.

I drift arbejder ventilatoren cyklisk, men frakobles automatisk, når køleskabets dør er åben.

Indstilling af display kontrast

Displayet justeres ved at holde knappen (10) nede og trykke samtidig på knappen  (6) – for at gøre displayet lysere eller trykke samtidig på knappen  (7) for at gøre displayet mørkere.

Under indstilling af displaykontrasten vises følgende symboler:

- 1.8 – minimum kontrast
- 2.8 – middel kontrast
- 3.8 – maksimum kontrast

Alarm

Ved normal brug af køleskabet kan der optræde forskellige forstyrrelser med ustabil funktion af køleskabet til følge. Disse forstyrrelser vises både på displayet med en alarmkode (et E efterfulgt af et nummer) og ved at der lyder et akustisk signal.

Hvis der optræder flere forstyrrelser eller fejl samtidig, vil koderne for alarm blive vist én efter én.

Alarmkoder

E1 – fejl på temperaturføler i køleskabet

E4 – døren står åben

E1

En af temperaturfølerne er blevet beskadiget. Kontakt GRAM servicecenter. Et indbygget nødprogram forsøger at fastholde en acceptabel temperatur, inden fejlen er afhjulpet af autoriseret service.

E4

Døren til køleskabet har været åben længere end 3 minutter. Alarmkoden forsvinder, når døren lukkes.

Afbrydelse af alarm

Den akustiske alarm kan altid afbrydes ved at åbne døren og/eller trykke på en tilfældig knap.

Alarmkoderne E4 kan afbrydes ved at trykke på en tilfældig knap.

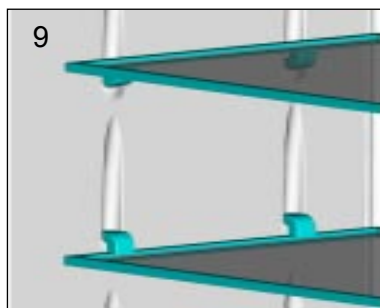
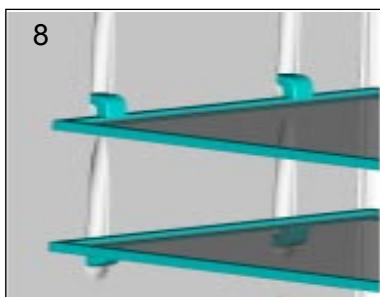
Ved alarmkode E1 er det først muligt at afbryde alarmen, når den defekte føler er udskiftet.

I sådanne tilfælde skal du kontakte GRAM servicecenter.

Køleskabets anvendelse og tilbehør

Glashylder

Glashylderne kan vendes, sådan at afstanden mellem hylderne bliver større eller mindre og dermed giver en fleksibel indretning af køleskabet. (8 og 9)



Hylderne tages ud ved at løfte hylden op i én af siderne (10). Ved rengøring og hvis du vil ændre på hyldernes placering, skal du starte med at fjerne den øverste hyld.

Flaskehylde

Flaskehylde er velegnet til både store og små flasker.

Grøntsagsskuffer

Skufferne nederst i skabet er velegnet til opbevaring til frugt og grønt. Den overliggende hyld fungerer som låg og holder på fugtigheden, så fødevarerne ikke tørrer ud.

Multibokse

Multiboksene er ideelle til alle slags fødevarer og kan både placeres inde i skabet eller i døren, hvor det er mest hensigtsmæssigt. De tætsluttende låg forhindrer udtørring og sparer dig for besværlig ud- og indpakning.

Multiboksene er udført i et materiale, der er upåvirket af mineralolier, fedtstoffer og svage syrer.

Multibokse kan også købes som ekstraudstyr.

Opbevaringshylder i døren

Hylderne i døren kan rumme op til store 2 liters flasker. De er flytbare og kan placeres i hele dørens højde, hvor det er mest hensigtsmæssigt.

Afrimning og rengøring

Automatisk afrimning

Køleskabet har automatisk afrimning. I perioder kan der dog dannes rim på bagvæggen inde i køleskabet. Det sker typisk, hvis køleskabet bliver fyldt op med mange friske fødevarer eller i sommerperioden, hvor skabet bliver fyldt med drikkevarer til afkøling. I sådanne situationer skal kompressoren køre i lange perioder for at nedkøle fødevarerne. Og da den automatiske afrimning foregår, mens kompressoren står stille, kan det ske, at køleskabet ikke kan nå at afrime totalt, inden kompressoren starter igen. I disse tilfælde må du afrime manuelt.

Advarsel

Undgå at bruge elektriske apparater, knive eller skarpe genstande for at fremskynde afrimningen, da dette kan beskadige skabet.

Rengøring

Skabet rengøres med en svag sæbeopløsning og en blød klud. Brug ikke rengøringsmidler, der kan ridse. Tætningslisten skal rengøres jævnligt for at sikre lang holdbarhed. Til rengøring af denne bør der kun bruges rent vand.

Skabets plastikdele tåler ikke kogende vand (max 85 °C). Undgå at der kommer vand ind i betjeningspanelet.

Tøvandsafløbet i køleafdelingen renses med den medfølgende rensespind (11).

Fjern støv og trevler i kompressorummet bag på køleskabet med en støvsuger.

Tilslut strømmen og start køleskabet igen ved at trykke på startknappen

(1).



11

Rengøring af døre i rustfri stål eller i aluminium

Døre i rustfri stål eller i aluminium på GRAM produkter kan med fordel rengøres med en spray og en blød klud. Der findes på markedet en række forskellige spraymidler, som kan bruges. Vi anbefaler, at du kontakter din sædvanlige hvidevareforhandler for konkrete råd om fordele og ulemper ved de enkelte produkter.

Opstilling og installation

Hvor skal skabet stå?

Køleskabet må af sikkerhedsmæssige grunde ikke opstilles udendørs, men skal stå i et tørt rum. Stil ikke skabet tæt på varmekilder, som f.eks. komfur eller radiator og undgå placering i direkte sollys. Underlaget skal være plant, og køleskabet må ikke stilles på rammer eller lignende. De små hjul på bagkanten af køleskabet gør det nemt at skubbe skabet på plads.

Køleskabet kan stå frit, indbygges i køkkenelement eller køleskabelement. Det er vigtigt, at køleskabet står helt lige, og at der er god luftcirkulation over, under og omkring det. Justeringen af skabet sker ved at dreje på de 4 stilleskruer på skabets sokkel.

Efter justeringen er det vigtigt, at fødderne og de bagerste hjul på skabet har kontakt til underlaget.

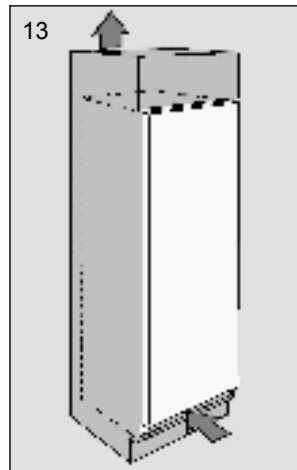
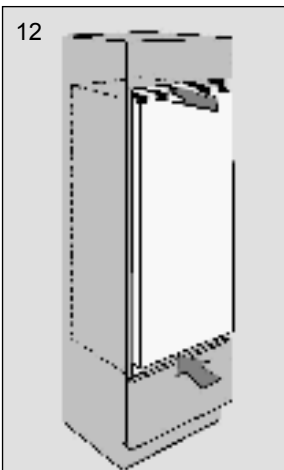
På tegningerne kan du se, hvordan du sikrer, den nødvendige cirkulation omkring skabet. Målene er frie åbninger. Der skal være min. 200 cm² gennemstrømningsareal.

Indbygning i køkkenelement

Ved indbygning i køkkenelement skal der være tilstrækkelig ventilation rundt om køleskabet, så varmen fra kompressoren kan ledes bort. Køleskabet kan stå direkte på gulvet eller på en sokkel. (12)

Indbygning i køleskabelement

Indbygning i køleskabelement sker efter samme princip som på billede 12(13).



El-tilslutning

Køleskabet er beregnet for tilslutning til vekselstrøm. Tilslutningsværdierne for spænding (V) og frekvens (Hz) er vist på typeskiltet inde i skabet. Tilslutning skal ske ved en stikkontakt, som bør være let tilgængelig, så strømmen til skabet nemt kan afbrydes.

Dette køleskab skal ekstrabeskyttes ifølge stærkstrømsbekendtgørelsen. Dette gælder også, selv om der er tale om udskiftning af en eksisterende model, der ikke har været ekstrabeskyttet.

Formålet med ekstrabeskyttelsen er at beskytte brugere mod farlige elektriske stød i tilfælde af fejl.

I boliger opført efter 1. april 1975, vil alle stikkontakter i køkken og eventuelt bryggers være omfattet af en ekstrabeskyttelse.

I boliger opført før 1. april 1975, er ekstrabeskyttelsen i orden, hvis der er installeret HFI-afbryder, som beskytter den stikkontakt, køleskabet skal forbindes til.

I begge tilfælde skal der:

- hvis stikkontakten er for trebenet stikprop, benyttes en trebenet stikprop, og lederen med gul/grøn isolation skal tilsluttes jordklemmen \perp
- hvis stikkontakten kun er for tobenet stikprop, benyttes en tobenet stikprop. Hvis du selv monterer denne, skal lederen med gul/grøn isolation klippes af så tæt som muligt på det sted, hvor

ledningen går ind i stikproppen.

I alle andre tilfælde bør du lade en autoriseret el-installatør undersøge, hvordan du nemmest får ekstrabeskyttet skabet.

Hvis du ikke har ekstrabeskyttelse i boligen i forvejen, anbefaler Elektricitetsrådet, at du lader elinstallatøren opsætte en fejlstrømsafbryder af typen PFI eller HPFI.

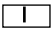
Et eventuelt krav om jordtilslutning fra den lokale elforsyning skal efterkommes.

Køleskabets stik og den anvendte stikkontakt skal da kunne give en korrekt jordforbindelse. Hvis du er i tvivl, så spørg din el-installatør om råd

Sådan starter du køleskabet

Tilslut strøm til køleskabet ved at sætte skabets stikprop i vægstikkontakten. Hvis netledningen beskadiges, skal den udskiftes med en tilsvarende type, som leveres af Gram A/S eller et af GRAMs servicecentre.

Køleskabet er udstyret med en "stand-by funktion", og i displayet vises 2 vandrette streger, som tegn på, at strømmen er tilsluttet.

Start køleskabet ved at trykke på startknappen  (1) og efter ca. 5 sek. lyser de grønne lysdioder (3) som tegn på, at skabet er tændt. Herefter vises i displayet (5) den aktuelle temperatur i køleskabet.

Du kan selv vende døren

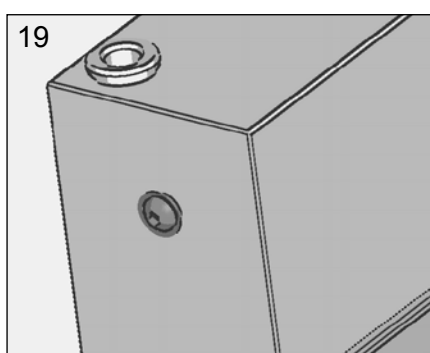
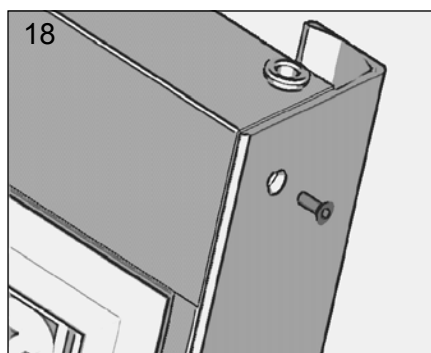
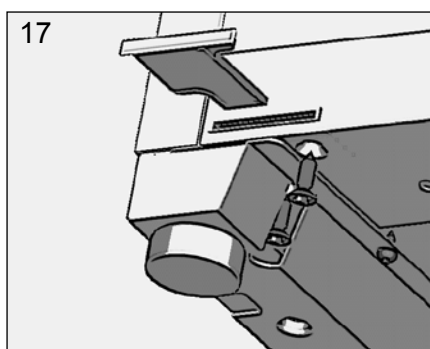
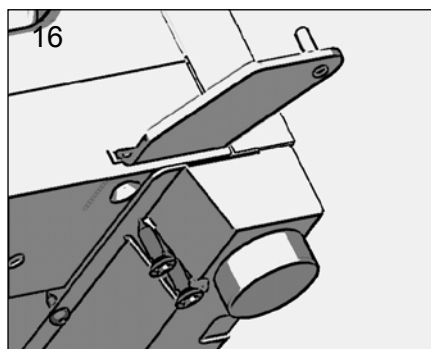
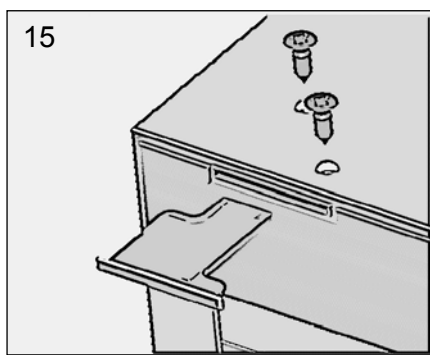
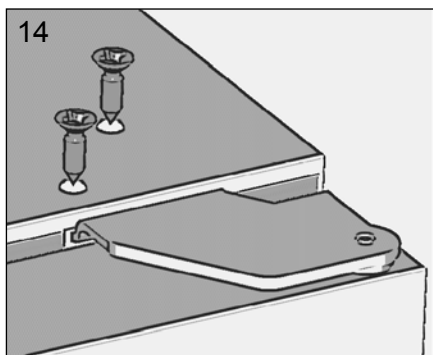
Illustrationerne 14-19 viser, hvordan du selv nemt kan vende døren fra højrehængslet til venstrehængslet. (Vending af dør fra venstrehængslet til højrehængslet sker på samme måde, men modsat).

Køleskabet skal være slukket og helt tom for varer.

- De 2 skruer på hængseltoppen på kabinetets højre side skrues af. (14)
- Løft køleskabsdøren lidt op og tag døren og det øverste hængsel af ved at trække døren ud mod dig selv.
- Hængselattrappen i modsat side fjernes ved at skrue de 2 skruer af. (15)
- Hængselattrappen vendes og monteres i modsat side med 2 skruer.
- Tip køleskabet til en vinkel på højst 45° for at kunne skrue det nederste hængsel af. Dette gøres ved, at de 2 skruer, som holder nederste hængsel på skabets underside skrues af. (16)
- Nederste hængselattrap i modsat side fjernes på samme måde som den øverste. (17)
- Hængselattrappen vendes og monteres i modsat side.
- Det øverste højre hængsel fjernes og i modsatte side på-

monteres det venstre tophængsel, som medfølger. Stil skabet i lodret position igen.

- Dørhåndtaget afmonteres ved at fjerne skruerne. (18)
- Det nederste højre forstærkede hængsel fjernes og i modsatte side påmonteres det venstre forstærkede hængsel, som medfølger. Bemærk! Hængslerne som anvendes i top må ikke anvendes som bundhængsel. Døren skubbes på plads samtidig med, at det øverste hængsel skydes ind i hængselhuset for oven til venstre. De 2 skruer skrues fast. Husk at rette døren op.
- Skrueerne på dørens højre side fjernes og skrues fast på venstre side af døren. Brug skrueerne fra venstre side til at fastgøre håndtaget på dørens højre kant. (19)



Udskiftning af pære

Sluk køleskabet ved at trykke på afbryderen (2) og fjern netledningen fra stikkontakten. Skru lys-skærmen af (20). Udskift pæren med en ny (max 10 W, 12 V, halogensokkel G4). Monter lysskærmen, tilslut strømmen og start køleskabet igen ved at trykke på knappen (1).



Reklamation og GRAM service

Købelov og reklationsperiode

GRAM dækker fabrikations- og materialefejl i henhold til gældende købelov.

Dækning forudsætter normal brug i en privat husholdning, og at apparatet er købt som fabriksnyt i Danmark.

For Grønland og Færøerne gælder særlige bestemmelser. Vederlagsfri afhjælpning af evt. fejl forudsætter, at der kan fremvises en maskinafstemplet kassebon/købskvittering som dokumentation for købsdato.

GRAM dækker ikke:

- Fejl eller skader, som er opstået ved transport, fejlbetjening, misbrug, mangelfuld vedligeholdelse, fejlagtig indbygning, opstilling og tilslutning.
- Skader, som er opstået p.g.a. brand, ulykke, lynnedslag og elektriske forstyrrelser som f.eks. defekte sikringer eller fejl i de elektriske installationer.
- Fejl eller skader, som er

opstået ved, at der udført reparationer af andre end GRAM servicecentre.

Inden du tilkalder GRAM service, bør du undersøge, om der er strøm til skabet og om temperaturen er i orden. Reparationer foretaget uden for garantiperioden og omkostninger ved uberettigede reklamationer skal du selv betale.

Reserveedele

Ved bestilling af reserveedele skal du oplyse type og serienr. på køleskabet. Disse oplysninger finder du på typeskiltet inde i skabet.

Tilkald GRAM service

GRAM har lokale servicecentre i hele landet, som er specialister i GRAM. Her kan du få faste priser og professionel hjælp til alle reparationer. Find dit lokale servicecenter i postnummeroversigten på side 18.

ServicecenterPostnummeroversigt

C.J. Hvidevareservice Aalborg Tlf. 98 18 21 00 . Fax 98 18 21 93 E-mail: aalborg@cjhvidevareservice.dk	9300-9382 9400-9493 9690	9700-9760 9800-9881 9900-9990		
Dansk Køle- og Vaskeservice Klarup Tlf. 98 31 90 28 . Fax 98 31 90 65 E-mail: post@dkvservice.dk	8900-8990 9000-9293* 7700-7790 7900-7990	9500-9575 9600-9681	* I postnr. 9000, 9200, 9210 og 9220 skal service dog rekvireres C.J. Hvidevareservice, Aalborg.	
C.J. Hvidevareservice ApS Spentrup Tlf. 86 47 77 77 . Fax 86 47 77 05 E-mail: cj-service@post.tele.dk	8000-8100 8200-8270 8300-8382	8400-8472 8500-8592 8641-8643	8654-8680 8700 8732-8752	8850-8883
AP Hvidevareservice Kibæk Tlf. 96 94 60 70 . Fax 96 94 60 80 E-mail: ap-service@post.tele.dk	6900-6990 7260-7280 7323-7362	7400-7680 7800-7884 8600-8632	8653 8765-8766 8800	8830-8840
Kvik Hvidevareservice Kolding Tlf. 75 56 99 99 . Fax 75 56 98 00 E-mail: kvik-service@post.tele.dk	6000-6064 6091-6094 6560-6622	6640 7000-7184 7300-7321	8721-8723 8762-8763 8781-8783	
Vestjysk Servicecenter Varde Tlf. 75 26 91 90 . Fax 75 26 97 06 E-mail: vestjysk@post.tele.dk	6240 6261 6510-6520	6623-6630 6650-6690 6700-6792	6800-6893 7190-7250	
Storms Hvidevareservice Sydals Tlf. 74 41 50 05 . Fax 74 41 50 04 E-mail: storm@mail.dk	6100-6230 6270-6280 6300-6392	6400-6470 6500 6534-6541		
Service-Centralen Brændekilde Odense Tlf. 65 96 13 40 . Fax 65 96 25 60 E-mail: service-centralen@post.tele.dk	5000-5985			
Hornshøj Hvidevare Service Ringsted Tlf. 57 61 06 06 . Fax 57 61 28 76 E-mail: hornshoej-hvidevareservice@mail.dk	4000 syd for city 4060	4100-4190 4200-4295 4300-4390	4400-4490 4500-4593 4600-4690	4700 4731-4733 4736
Scandia Serviceteknik A/S Brøndby Tlf. 43 20 27 00 . Fax 43 20 27 09 E-mail: sst@scandia-serviceteknik.dk	1000-1473 1501-1799 1800-1974	2000-2990 3000-3670 4000 city	4040-4050 4070 4300 Orø	
LF Service-Center Nykøbing F Tlf. 54 85 70 66 . Fax 54 85 76 66 E-mail: lf-service@post.tele.dk	4720 4734-4735 4750-4793	4800-4895 4900-4890		
BMMF Hvidvare Service Rønne Tlf. 56 95 26 63 . Fax 56 95 27 96 E-mail: bmmf@post.tele.dk	3700-3790			

Til lykke med ditt nye GRAM kjøleskap

Vi ønsker deg til lykke med det nye kjøleskapet ditt. Under utviklingen av kjøleskapet er det tatt stor hensyn til matvarenes forskjellige krav til lagringsforhold. Noen skal lagres kaldt – andre krever litt høyere temperaturer. Enkelte må oppbevares separat slik at de ikke påvirker andre matvarer med lukt og smak. Og flesteparten har behov for høy luftfuktighet for å holde seg friske.

For at du skal få mest mulig glede av kjøleskapet er det viktig at du kjenner skapets funksjoner og vet hvordan du skal bruke tilbehøret. Les derfor bruksanvisningen nøye før du installerer skapet og tar det i bruk.

Da bruksanvisningen gjelder flere typer kjøleskap, kan utstyret variere litt fra modell til modell.

Før du tar kjøleskapet i bruk

Kontroller at skapet ikke er skadet når du mottar det, da transportskader skal anmeldes til forhandleren før kjøleskapet tas i bruk.

Før det legges varer i kjøleskapet, bør det tørkes av innvendig med lunkent vann tilsatt et mildt oppvaskmiddel. Bruk en myk klut. Husk og fjerne beskyttelsesfilmen på betjeningspanelet. Hvis kjøleskapet har stått på lager i kalde omgivelser (kaldere enn +5°C), skal det ha en hvileperiode på minst 2 timer før det tas i bruk.

Les om oppstilling, innbygging og installering på sidene 30 og 31.

Innhold

Viktige opplysninger

Transportere og flytte kjøleskapet	22
Dersom kjøleskapet ikke skal brukes i en periode	22
Gamle kjøleskap	22
Destruksjon	22

Beskrivelse av produktet

23

Slik betjenes kjøleskapet

Elektronisk styring	24
Å slå på og av apparatet	25
Regulering av temperatur	25
Visning av temperatur	25
Temperatur inne i kjøleskapet	25
Små forandringer i temperaturen	25
Super-nedkjøling funksjon	25
Ventilator	25
Forandring av lysstyrken i displayet	26

Alarm

Alarmkoder	26
Avbryte alarmer	26

Kjøleskapet – bruk og tilbehør

Glasshyller	27
Flaskehylle	27
Grønnsakskuffer	27

N

Multibokser	27
Lagringshyller i døren	27
Avriming og rengjøring	
Automatisk avriming	28
Manuell avriming	28
Rengjøring	28
Oppstilling og installasjon	
Hvor skal skapet stå	30
Innbygging i kjøkkenelement	30
Innbygging i kjøleskapelement	30
Elektrisk tilkobling	31
Sette kjøleskapet i drift	31
Du kan hengsle om døren selv	32
Skifte ut lyspære	34
Reklamasjon og GRAM Service	
Kjøpslov og reklamasjonsperiode	35
GRAM dekker ikke	35
Reservedeler	35

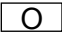
Viktige opplysninger

Kjøleskapet inneholder det energiriktige kjølemedlet R600a som ikke bryter ned ozonlaget. Da R600a er en brannfarlig gass, er det viktig at kjølekretsløpet ikke skades under transport eller installasjon av kjøleskapet. Dersom kjølekretsløpet likevel skades, må du unngå bruk av åpen ild i nærheten av kjøleskapet, og du må heller ikke koble strøm til skapet. Sørg dessuten for god utlufting i rommet. Er du i tvil, kan du kontakte levetandøren.

Transportere og flytte kjøleskapet

Kjøleskapet skal alltid transporteres stående. Og skapet må ikke tippes mer enn ca. 40°. Er du likevel kommet til å vippe skapet mer enn ca. 40°, må strømmen først tilkobles etter at skapet har stått loddrett i minst 2 timer.

Dersom kjøleskapet ikke skal brukes i en periode

Dersom kjøleskapet ikke skal brukes i en periode, kan du slå det av ved å trykke på knappen  (2). Deretter skal du avbryte strømforsyningen til skapet og eventuelt trekke støpselet ut av stikkontakten. Ta ut alle varene fra kjøleskapet og avrim og rengjør skapet. La døren til kjøleskapet stå litt på gløtt. På den måten unngår du at det oppstår ubehagelig lukt i skapet.

Advarsel

Gamle kjøleskap og fryserer er ofte utstyrt med kompliserte smekklåser som bare kan åpnes fra utsiden. Hvis du setter en slik modell vekk, eller kasserer den og avleverer den til en mottaksplass for spesialavfall, må du huske å ødelegge låsen først. På den måten forhindrer du at lekende barn kan bli sperret inne og komme i livsfare. Vær også oppmerksom på gjeldende miljøregler for destruksjon.



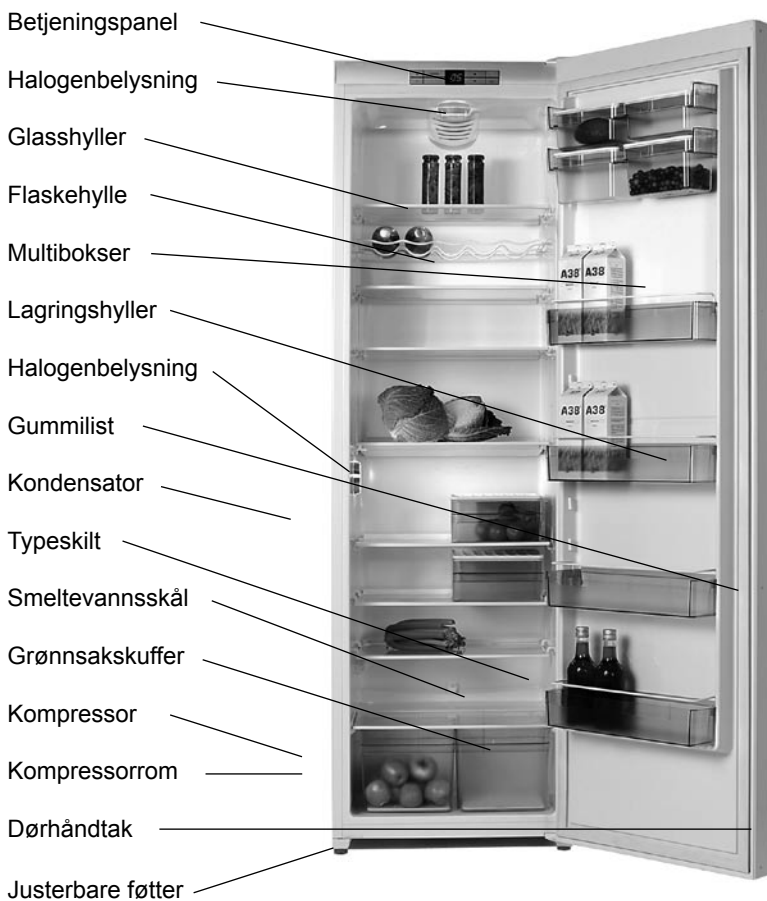
Destruksjon

Etter at et produkt er oppbrukt, må det ikke vrakes på vannlige avfalldeponi for husholdningsavfall, men sendes til innsamlingssteder og gjenbruk av elektronisk og elektrisk utstyr. Opplysninger på selve produktet, dets bruksanvisning eller emballasje henviser til det. Materialer som er anvendt ved fremstilling av elektronisk utstyr, kan gjenvinnes i samsvar med opplysninger på produktenes merkelapper. Gjenbruk av materialer eller hver annen form for resirkulasjon av elementer gjør at du vesentlig bidrar til miljøvern. Opplysninger om avfallsdeponi for elektronikkskrot er å hente hos kommuneforvaltningen.

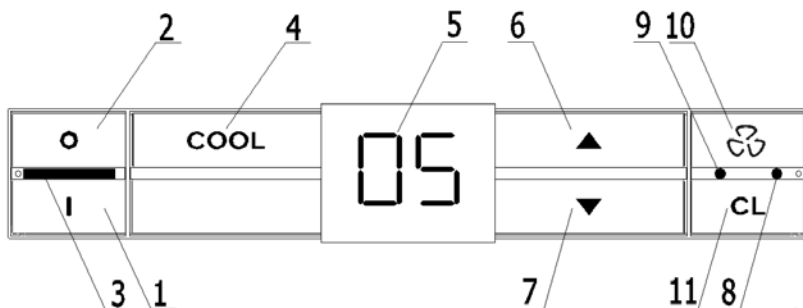
Beskrivelse av produktet

Kjøleskapet er beregnet for bruk i en vanlig husholdning. Skapet er beregnet for temperaturklasse SN-T i samsvar med den europeiske standarden EN

153. Det betyr at kjøleskapet går optimalt ved en romtemperatur på +10°C til +43°C.



Slik betjenes kjøleskapet



Elektronisk styring

Kjøleskapet er utstyrt med elektronisk styring. Apparatet er blitt fabrikkinnstilt for drift i den optimale temperaturen dvs. + 5°C for kjølerommet. Vil brukeren forandre på fabrikkinnstillinger skal de nye temperaturinnstillingene oppbevares i den elektroniske styreenhetens minne. Ved strømbrudd husker styreenheten de siste innstillingene i minne og ved strømtilkopling, igjen kommer de til anvendelse.

Elektronisk styring er utstyrt med følgende funksjoner:

- på/av funksjon ON/OFF
- visning av den aktuelle temperaturen inne i kjølerommet
- temperaturinnstilling i kjølerommet
- automatisk avriming av kjølerommet
- hurtig nedkjøling
- Ventilator inne i kjøleskapet
- innstilling av kontrast i displayet
- akustisk og lys alarm signalering
- lys signalering av funksjoner som er slått på


1. På tast for kjøleskapet
2. Av tast for kjøleskapet
3. Kontrolllampe (grønn) som signaliserer at kjøleskapet er på
4. Nedkjøling tast
5. Indikator for temperaturer, symboler for alarmstatus
- 6, 7. Tast for kjøleskapets temperaturinnstillingen
8. Kontrolllampe (blå) som signaliserer at super-nedkjøling funksjonen er blitt slått på
9. Kontrolllampe (gult lys) signaliserer at ventilatoren slås på
10. Knapp for aktivering/desaktivering av ventilatoren
11. Funksjonstast (hjelpetast)



Å slå på og av apparatet

Slå på kjøleskapet: trykk inn tasten (1) og holdt den inne. At apparatet er slått på signaliseres med en grønn lampe (3), og i displayet vises den aktuelle temperaturen i kjølerommet.

Slå av kjøleskapet: trykk inn tasten (2) og hold den inne.

Regulering av temperatur

Temperaturen i kjølerommet kan innstilles mellom + 2°C til + 9°C. Ved å trykke inn og holde tasten  (4) får man den aktuelle innstilte temperaturen i displayet. Ved å trykke inn tasten

 (6) eller tasten  (7) er det mulig å forandre på temperaturinnstillingen i kjøleskapet. Ved hver tryk på tasten utløses et kort lydsignal. Ved strøbrudd eller bortkopling av strømtilførsel til kjøle- og frysenskapet vil styreenheten beholde de siste innstillingene i minne, og disse blir anvendt hvis strømforsyning tilkoples igjen.

Temperatur inne i kjøleskapet

De innstilte temperaturene som vises i displayet er de gjennomsnittlige temperaturene i kjøleskapet. Man skal ikke forandre på temperaturinnstillingene i kjøleskapet på grunn av at det er høyere omgivelsestemperatur om sommeren. Stigningen av omgivelsestemperaturen vil bli merket av detektoren og kompressoren vil automatisk bli satt i drift for lengre tid for å opprettholde den innstilte temperaturen.

Små forandringer i temperaturen

Små forandringer i temperaturen er et vanlig fenomen og kan forekomme for eksempel hvis man oppbevarer ferske

produkter i kjøleskapet eller hvis døren står åpen i lengre tid. Dette vil ikke påvirke matvareproduktene og temperaturen vil fort komme tilbake til den innstilte verdien.

Lampen for innvendig belysning vil bli slått på hvis døren til kjølerommet åpnes. Står døren fremdeles åpen, vil lampen for innvendig belysning bli slått av etter ca. 3 minutter. E4 alarmen vil vises i displayet og akustisk signal vil bli slått på.

Super-nedkjøling funksjon

- ved første trykk (tastene (11) + (4)) lyser det en blå LED diode (8) og funksjonen for hurtig nedkjøling av kjølerommet til temperaturen på ca. 1°C aktiveres (kontinuerlig drift av kjøleskapets kompressor). Etter at temperaturen på ca. 1°C oppnås, slås funksjonen automatisk av og apparatet går over til drift i syklus med den sist innstilte temperaturen for kjøleskapet.
- mens super-nedkjøling funksjonen er aktiv, vises symbolet "Sc" i displayet
- trykkes tastene (11) + (4) inn for andre gang (mens hurtig nedkjøling funksjonen er aktiv) blir denne modusen slått av og en blå LED (8) diode slukner. Det anbefales å slå på "Sc" funksjonen før man fyller kjøleskapet med større mengder ferske produkter.

Ventilator

Etter at kjøleskapet tilkobles er ventilatoren ikke aktivert. Bruk derfor knapp (10) for å slå det på og av.

Aktiveres ventilatoren, begynner den gule LED-dioden å lyse (9).



Denne funksjonen garanterer perfekt

jevn luftsirkulasjon og temperatur i hele kjøleskapet.

Etter at sirkulasjonssystemet er slått på, arbeider det i visse sykluser, mens det desaktiveres kun, når kjøleskapets dør åpnes.

Forandring av lysstyrken i displayet

Ved å trykke inn og holde ned tasten (10) samt

- ved samtidig å trykke inn tasten  (6) gjør man at displayet blir lysere
- ved samtidig å trykke inn tasten  (7) gjør man at displayet dimmer.

Følgende symboler vises ved regulering av displayets lysstyrke:

- 1.8 – den minste lysstyrken
- 2.8 – mellomlysstyrken
- 3.8 – den høyeste lysstyrken (fabrikkinnstilling)

Alarmer

Vanlig bruk av kjøleskapet kan forårsake en rekke forskjellige situasjoner som fører til funksjonsbrudd og medfører brudd på stabil drift av hele apparatet. Disse situasjonene vil vises i displayet ved hjelp av alarmsymbolet (E med det tilsvarende tallet) og varsles ved hjelp av akustisk signal. Forekommer det flere skader eller feil samtidig vil alarmene vises etter hverandre.

Alarmsymboler

E1 – skade på temperaturføleren i kjølerommet

E4 - døren står åpen

E1

En av temperaturfølerne er blitt skadet. Kontakt teknisk service. Det innebygde programmet for skader/feil opprettholder den tillatte temperaturen til feilen eller skaden utbedres av godkjent service.

E4

Døren til kjøleskapet har stått åpen lengre enn 3 minutter. Alarmkoden blir borte hvis dørene lukkes.

Stoppe alarm

Den akustiske alarm kan alltid avbrytes ved og åpne døren og/eller trykke på en tilfeldig knapp.

Alarmkodene E4 kan avbrytes ved og trykke på en tilfeldig knapp.

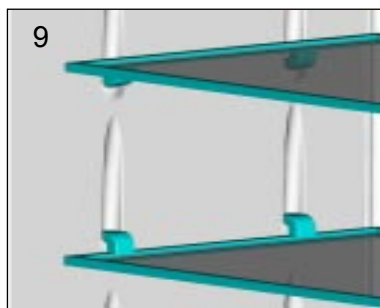
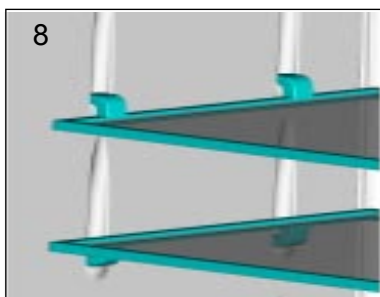
Ved alarmkode E1 er det først mulig og avbryte alarmen, når den defekte føler er utskiftet.

I sådanne tilfelle skal du kontakte Gram servicecenter

Kjøleskapet – bruk og tilbehør

Glasshyller

Glasshyllene kan snus slik at avstanden mellom hyllene blir større eller mindre. Det gjør innredningen av skapet mer fleksibel (8 og 9). Hyllene tas ut ved å løfte opp hyllene i den ene side (10).



Ved rengjøring eller hvis du vil flytte en hylle, skal du starte med å ta ut den øverste hyllene.

Flaskehylle

Flaskehyllen er godt egnet til både store og små flasker.

Grønnsakskuffer

Skuffene nederst i kjøleskapet er velegnet til lagring av frukt og grønnsaker. Hyllene over fungerer som lokk og holder på fuktigheten slik at varene i grønnsakskuffene ikke tørker ut.

Multibokser

Multiboksene er ideelle til alle slags matvarer og kan plasseres inne i skapet eller i døren avhengig av hva som er mest hensiktsmessig. De tettsluttende lokkene gjør at matvarene ikke tørker ut og sparer deg for bryderiet med å pakke dem ut og inn. Multiboksene er utført i et materiale som ikke påvirkes av mineraloljer, fettstoffer og svake syrer. Multiboksene kan også kjøpes som ekstrautstyr.

Lagringshyller i døren

Hyllene i døren kan romme flasker på opptil 2 liter. De kan flyttes og plasseres i hele dørens høyde der det er mest hensiktsmessig å ha dem.

Avriming og rengjøring

Automatisk avriming

Kjøleskapet har automatisk avriming. I perioder kan det imidlertid danne seg rim på bakveggen inne i kjøleskapet. Det skjer typisk når det legges mange ferske varer i kjøleskapet eller i sommerperioden hvor det settes mange drikkevarer til avkjøling i skapet. I slike situasjoner må kompressoren kjøre i lange perioder for å kjøle ned varene. Og da den automatisk avrimingen skjer mens kompressoren står stille, kan det forekomme at kjøleskapet ikke kan nå å avrime helt før kompressoren starter igjen. I slike tilfeller må du avrime manuelt.

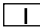
Advarsel

Undgå å bruke elektriske apparater, kniver eller skarpe gjenstander for å fremskynde avrimingen, da dette kan beskadige skabet.

Rengjøring

Vask skapet med en svak såpeoppløsning og en myk klut. Bruk ikke rengjøringsmidler som kan ripe. Tetningslisten må rengjøres med jevne mellomrom for å sikre lang holdbarhet. Til rengjøring av denne bør det bare brukes rent vann. Skapets plastdeler tåler ikke kokende vann (maks. 85°C). Pass på at det ikke kommer vann inn i betjeningspanelet.

Rens smeltevannsavløpet i kjøleavdelingen med rensepinnen som følger med (11).

Fjern støv og smuss i kompressorrommet på baksiden av kjøleskapet med en støvsuger. Koble til strømmen og sett skapet i drift igjen ved å trykke på knappen  (1).



11

Rengjøring av dører i rustfritt stål eller aluminium

Dører i rustfritt stål eller aluminium på GRAM-produkter kan med fordel rengjøres med sprayrens og en myk klut. Det finnes en rekke utmerkede spraymidler på markedet. Vi anbefaler at du tar kontakt med din lokale hvitevareforhandler for å få konkrete råd om fordeler og ulemper med de enkelte midlene.

Oppstilling og installasjon

Hvor skal skapet stå

Av sikkerhetsgrunner må kjøleskapet ikke oppstilles utendørs. Det bør stå i et tørt rom. Ikke plasser skapet i nærheten av varmekilder som f.eks. komfyr eller radiator og unngå plassere det i direkte sollys. Underlaget skal være plant, og kjøleskapet må ikke settes på rammer eller lignende. De små hjulene bak på kjøleskapet gjør det lett å skyve det på plass.

Kjøleskapet kan stå fritt, innbygd i kjøkkenelement eller i kjøleskapelement.

Det er viktig at kjøleskapet står helt rett, og at det er god luftsirkulasjon over, under og rundt skapet. Skapet justeres ved å skru på de 4 stilleskruene på skapets sokkel. Etter justeringen er det viktig at bena og de bakerste hjulene på skapet har kontakt med underlaget.

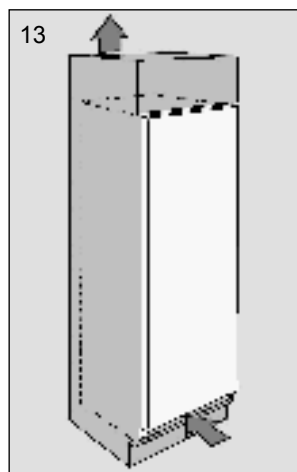
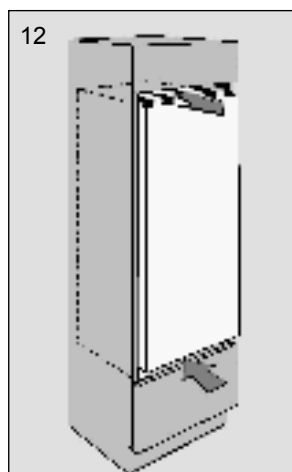
På tegningene kan du se hvordan du sikrer at det er den nødvendige sirkulasjon rundt skapet. Målene er frie åpninger. Det skal være et gjennomstrømningsareal på min. 200 cm².

Innbygging i kjøkkenelement

Ved innbygging i kjøkkenelement skal det være tilstrekkelig ventilasjon rundt kjøleskapet slik at varmen fra kompressoren kan ledes bort. Kjøleskapet kan stå direkte på gulvet eller på en sokkel (12).

Innbygging i kjøleskapelement

Innbygging i kjøleskapelement skjer etter samme prinsipp som på billed 12. (13)



Elektrisk tilkobling

Kjøleskapet er beregnet for tilkobling til vekselstrøm. Tilkoblingsverdiene for spenning (V) og frekvens (Hz) er vist på typeskiltet inne i skapet. Tilkoblingen skal skje ved en stikkontakt, som bør være lett tilgjengelig slik at det er lett å avbryte strømmen til skapet.

Dette kjøleskapet skal ekstrabeskyttes i samsvar med forskriftene for sterkstrøm. Dette gjelder også selv om det dreier seg om utskifting av en eksisterende modell som ikke har vært ekstrabeskyttet.


Formålet med ekstrabeskyttelsen er å beskytte brukerne mot farlige elektriske støt i tilfelle av feil.

Hvis det er spesielle forhold som gjør seg gjeldende, bør du ta kontakt med leverandøren eller en el-installatør før du tilkobler det nye kjøleskapet.

Sette kjøleskapet i drift

Kobl strøm til kjøleskapet ved å sette skapets støpsel i stikkontakten. Hvis strømledningen er skadet, må den skiftes ut med en av tilsvarende type, som leveres av Gram Norge A/S eller en av Gram's serviceforbindelser.

Kjøleskapet er utstyrt med en „standby-funksjon”, og på displayet vises 2 vannrette streker som tegn på at strømmen er tilkoblet.

Slå på kjøleskapet ved å trykke på PÅ-knappen  (1). Etter ca. 5 sek. lyser den grønne lysdioden (3) som tegn på at skapet er slått på. Heretter viser displayet (6) den aktuelle temperaturen i kjøleskapet.

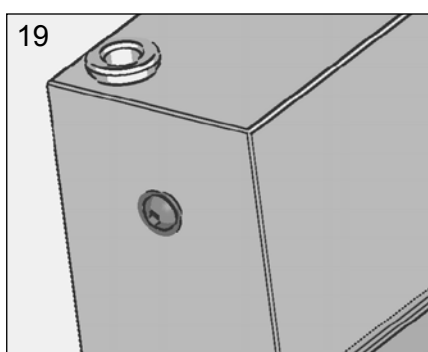
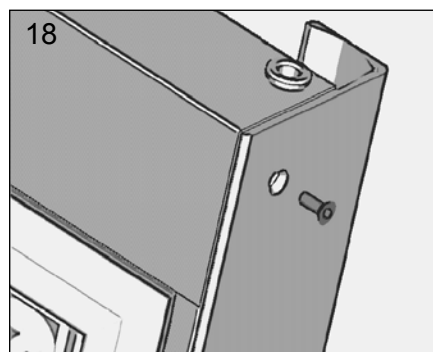
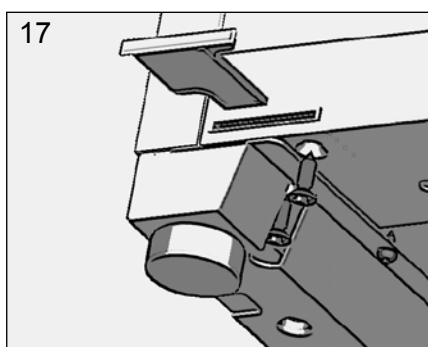
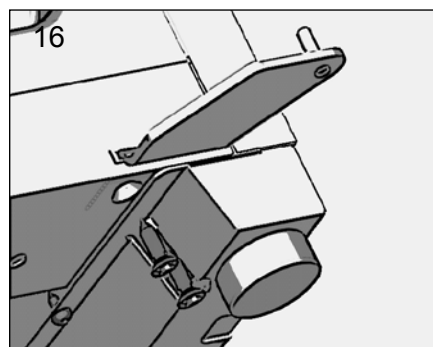
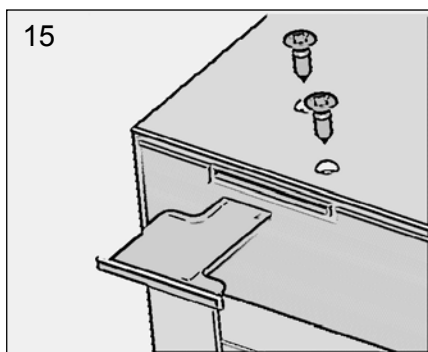
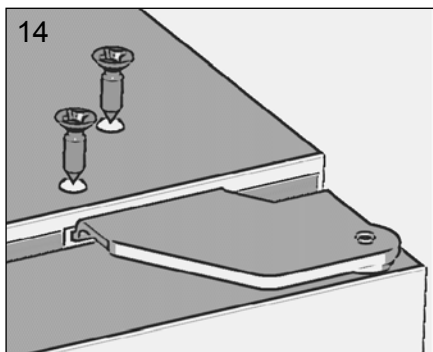
Du kan hengsle om døren selv

Illustrasjonene 14-19 viser hvordan du lett selv kan endre døren fra å være høyrehengslet til venstrehengslet (Omhengsling fra venstrehengslet til høyrehengslet skjer på tilsvarende måte, bare motsatt).

Kjøleskapet skal være slått av og helt tømt for varer.

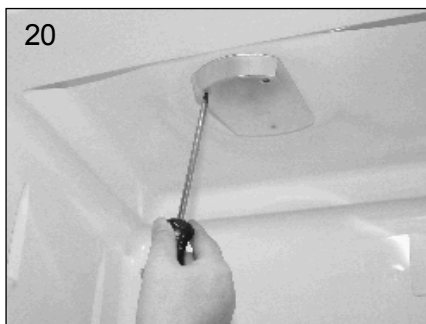
- Skru ut de 2 skruene på hengseltoppen på kabinettets høyre side (14).
- Løft kjøleskapdøren litt opp og ta av døren og øvre hengsel ved å trekke døren ut mot deg selv.
- Fjern hengselattrappen i motsatt side ved å skru ut de 2 skruene (15).
- Snu hengselattrappen og skru den på i motsatt side med de 2 skruene.
- Vipp kjøleskapet til en vinkel på høyst 45° slik at du kan ta av den nedre hengselen. Det gjøres ved å skru ut de 2 skruene som holder nedre hengsel fast på undersiden av skapet (16).
- Fjern nedre hengselattrapp i motsatt side på samme måte som den øvre (17).
- Snu hengselattrappen og skru den på i motsatt side.
- Fjern det øverste høyre hengselet og monter, i motsatt side, venstre tophengsel. Dette følger med.
- Reis skapet opp i loddrett stilling igjen.
- Ta av dørhåndtaket ved å skru ut skruene (18).
- Fjern det nederste høyre hengsel med forsterkning og monter, i motsatt side, nederste venstre hengsel med forsterkning. Dette følger med. Bemærk! Hengsler som brukes i toppen, kan ikke brukes som hengsel i bunden. Skyv døren på plass samtidig med at øvre hengsel skyves inn i hengselhuset øverst til venstre. Trekk til de 2 skruene. Husk å rette opp døren.
- Skru ut skruene på høyre side av døren og skru dem i på venstre side av døren. Bruk skruene fra venstre side til å feste håndtaket på høyre side av døren (19).

N



Skifte ut lyspære

Slå av kjøleskapet ved å trykke på knappen O (2) og trekke ut støpselet fra stikkkontakten. Skru av lampeskjermen. Bytt pæren (maks. 10 W, 12 V, halogensokkel G4). Skru på lampeskjermen, koble til strømmen og sett skapet i drift (20) igjen ved å trykke på knappen I (1).



Reklamasjon og GRAM Service

Kjøpslov og reklamasjonsperiode

Gram Norge A/S følger NELs (Norges Elektroleverandørers Forening) leveringsbetingelser. Disse bestemmelser er i sin helhet tilgjengelig hos alle forhandlere.

Utdrag av NELs leveringsbetingelser:

Med FORBRUKERKJØP menes kjøp av apparater som hovedsakelig er til personlig bruk for kjøperen, hans husstand eller omgangskrets eller til deres personlige formål ellers. Ved slike kjøp kommer Kjøpslovens bestemmelser til anvendelse, jfr. Kjøpslovens § 4. Ved forbrukerkjøp er garantitiden 2 år for store apparater og i hovedsak 1 år for små apparater.

Med NÆRINGSKJØP forstås alt som ikke er forbrukerkjøp så som, f.eks. når apparatet skal brukes i kaféer, restauranter, gatekjøkken, hoteller, institusjoner, hybelhus, barnehaver, idrettsanlegg, felles husholdninger, felles vaskerianlegg i f.eks. borettslag o.l. samt tilfeller der kjøperen helt eller delvis tar betaling for bruken av apparatet eller det inngår i et leieforhold eller apparatet benyttes til å tilberede/tilvirke/vedlikeholde en vare kjøperen omsetter. Ved næringskjøp er garantitiden og reklamasjonstiden 6 måneder.

Les bruksanvisningen nøye før du tilkaller en reparatør. Ring til din lokale

forhandler for å få oppgitt nærmeste autoriserte GRAM verksted.

GRAM dekker ikke

- Feil eller skader som er oppstått ved transport, feilbetjening, misbruk, mangelfullt vedlikehold, feilaktig innbygging, oppstilling eller tilkobling.
- Skader som er oppstått som følge av brann, ulykke, lynnedslag eller elektriske forstyrrelser som f.eks. defekte sikringer eller feil i elektriske installasjoner.
- Feil eller skader som er oppstått ved at det er utført reparasjoner av andre enn GRAM Service.

Før du tilkaller GRAM Service, bør du undersøke om skapet får strøm, og om temperaturen er i orden. Reparasjoner foretatt utenfor garantiperioden og kostnader ved uberettigede reklamasjoner må du betale selv.

Reservedeler

Ved bestilling av reservedeler må du opplyse type og serienummer på kjøleskapet. Disse opplysningene finner du på typeskiltet inne i skapet.

Vi gratulerar till ditt nya GRAM kylskåp

Vi önskar dig lycka till med ditt nya kylskåp. Kylskåpet är utvecklat med stor hänsynstagande till livsmedlens olika krav på förvaring. Några ska förvaras kallt – andra kräver lite högre temperaturer. Vissa ska förvaras separat så att de inte påverkar andra livsmedel med smak och lukt. Och de flesta behöver hög luftfuktighet för att hålla sig färska.

För att du ska få största möjliga glädje av kylskåpet är det viktigt att du känner till kylens funktioner och vet hur tillbehören används. Läs därför bruksanvisningen noggrant innan uppställning och användning.

Bruksanvisningen gäller för flera typer av kylskåp och därför kan utrustningen variera lite från modell till modell.

Innan kylskåpet tas i bruk

Kontrollera, vid mottagandet, att kylskåpet inte är skadat eftersom transportskador ska anmälas till återförsäljaren innan kylskåpet tas i bruk.

Innan kylen fylls med varor bör den torkas ur invändigt med ljummet vatten och en mild tvållösning. Använd en mjuk duk. Kom ihåg att ta bort skyddsfilmerna på kontrollpanelen. Om kylskåpet lagrats i ett kallt utrymme (kallare än +5°C), ska det ha en viloperiod på minst 2 timmar innan det tas i bruk.

Läs om uppställning, inbyggnad och installation på sidorna 47 och 48.

Innehållsförteckning

Viktig information

Transport och flyttning av kylskåpet	39
Om kylskåpet inte ska användas under en period	39
Gamla kylskåp	39
Bortskaffning	39

Beskrivning av produkten	40
--------------------------	----

Så här hanterar du kylskåpet

Elektronisk styrning	41
Start och avstängning av kylskåpet	42
Temperaturreglering	42
Visning av temperatur	42
Temperatur i kylskåpet	42
Små temperaturändringar	42
Snabbkylning	42
Fläktfunktion	42
Ändring av displayens ljusstyrka	43

Larm

Larmkoder	43
Avbrott av larm	43

Kylskåpets användning och tillbehör

Glashyllor	44
Flaskhylla	44

S

Grönsakslådor	44
Multiboxar	44
Förvaringshyllor i dörren	44
Avfrostning och rengöring	
Automatisk avfrostning	45
Manuell avfrostning	45
Rengöring	45
Uppställning och installation	
Var ska kylskåpet stå	47
Inbyggnad i köksmodul	47
Inbyggnad i kylskåpsmodul	47
EI-anslutning	48
Så startar du kylskåpet	48
Du kan själv vända dörren	49
Byte av glödlampa	51
Reklamation och GRAM Service	
Köplag och reklamationsperiod	51
GRAM täcker inte	51
Reservdelar	51
GRAM service	51

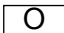
Viktig information

Kylskåpet innehåller det energigodkända, icke ozonnedbrytande köldmediet R600a. R600a är en brandfarlig typ av gas och det är därför viktigt att kylkretsloppet inte skadas under transport och installation. Om kylkretsloppet trots detta skadas ska man undvika att använda öppen eld i närheten av kylskåpet och kylskåpet får heller inte anslutas till strömuttag. Sörj dessutom för god ventilation i rummet. Vid tveksamhet: kontakta din leverantör.

Transport och flyttning av kylskåpet

Kylskåpet ska alltid transporteras i lodrätt läge. Kylskåpet får inte lutas mer än ca. 40°. Måste kylskåpet ändå lutas mer än ca. 40°, får kylskåpet anslutas till strömuttaget först när det stått i lodrätt läge i minst 2 timmar.

Om kylskåpet inte ska användas under en period

Om kylskåpet inte ska användas under en period stängs kylskåpet av genom att trycka på knappen  (2). Härefter avbryts strömförsörjningen till kylskåpet och stickkontakten dras ev. ut ur uttaget.

Kylskåpet töms på varor, avfrostas och rengörs. Låt dörren till kylskåpet stå lite på glänt. På så sätt undviker man obehaglig lukt i kylskåpet.

Varning

Gamla kylskåp och frysar är ofta utrustade med komplicerade smäckläs som bara kan öppnas utifrån. Om du ställer undan en sådan modell, eller kasserar och levererar den för skrotning så kom ihåg att förstöra låsanordningen först.

På så sätt förhindrar du att t.ex. lekande barn blir inlåsta vilket är förenat med livsfara.

Var även uppmärksam på gällande miljöregler för bortskaffning.



Bortskaffning

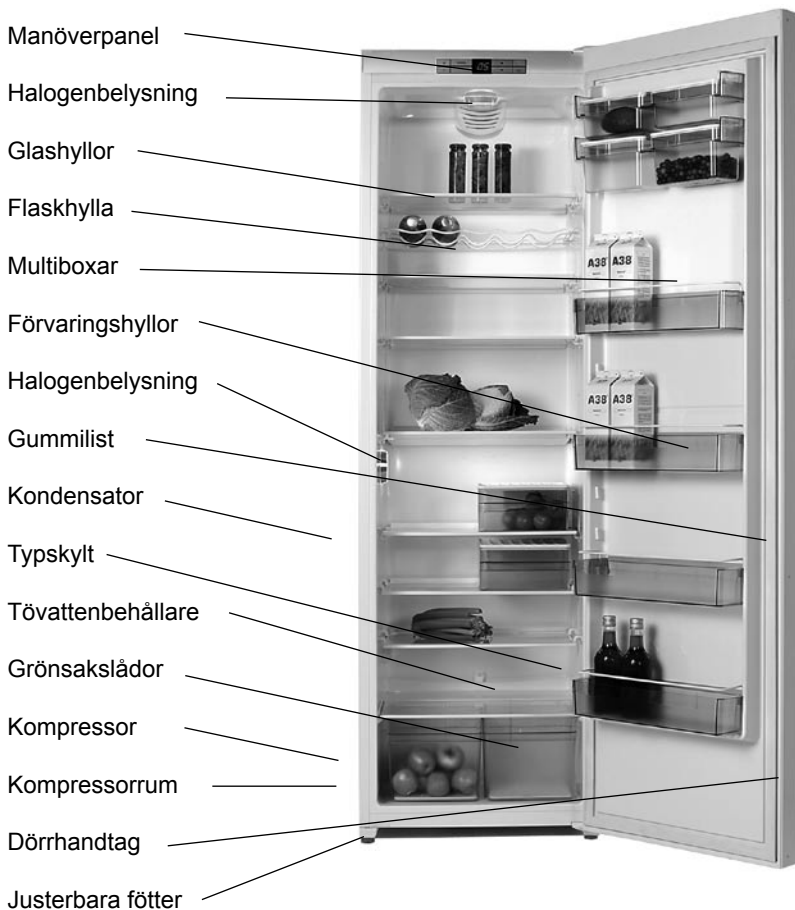
När produkten är förbrukad får den inte kasseras som vanligt avfall, utan man bör överlämna den till en organisation som återvinner elektriska och elektroniska produkter. På produkten, bruksanvisningen eller förpackningen finns en symbol som visar att förbrukad produkt ska lämnas till återvinning. Material som används för tillverkning av produkten kan återvinnas enligt lämplig beteckning. Genom återvinning av materialet i den förbrukade produkten bidrar man till ett stärkt miljöskydd.

Kontakta din kommun för uppgifter om var i din kommun det finns organisationer som tar hand om förbrukade produkter.

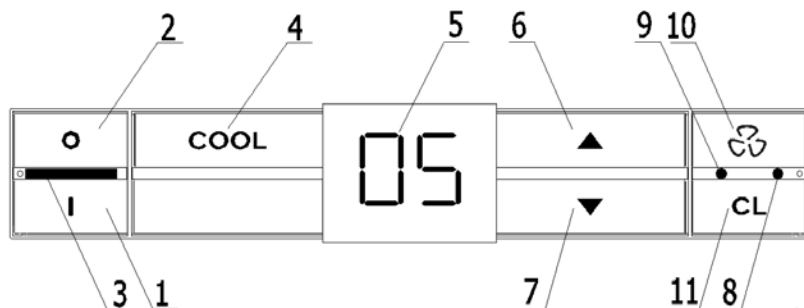
Beskrivning av produkten

Kylskåpet är avsett för användning i ett normalt hushåll. Kylskåpet är avsett för temperaturklass SN-T enligt europeisk

norm EN 153. Detta innebär att kylskåpet drivs optimalt vid en rumstemperatur på +10°C till + 43°C.



Så här hanterar du kylskåpet



Elektronisk styrning

Kylen är försedd med elektronisk styrning. Maskinen har en fabriksinställning för arbete med optimal temperatur, dvs. +5°C i kylen. Om användaren tänker ändra temperaturinställningar gjorda på fabriken, kommer de nya inställningarna att förvaras i styrenhetens minne. Vid spänningsbortfall lagras styrenheten de senaste inställningarna i minnet och dessa används vid nästa spänningspåslag.

Den elektroniska styrningen har följande funktioner:

- start/avstängning av kylen ON/OFF
- visning av den aktuella temperaturen i kylskåpet
- inställning av temperatur i kylskåpet
- automatisk avfrostning av kylskåpet
- snabbkylning
- Fläkthfunktion i kylarens kammare.
- kontrastinställning för displayen
- larmindikering med ljudsignal och lampa
- visning av inbyggda funktioner

1. Startknapp för kylskåpet
2. Avstängningsknapp för kylskåpet
3. Kontrollampa (grön) som indikerar att kylskåpet är i drift
4. Knapp för kylning
5. Display för visning av temperatur, larmsymboler
- 6,7. Knapp för inställning av temperatur i kylskåpet
8. Kontrollampa (blå) som indikerar att snabbkylningen är på
9. Kontrollampa (gul) som indikerar aktivering av fläkthfunktion.
10. Tryckknapp för aktivering och avstängning av fläkt.
11. Funktionsknapp




Start och avstängning av kylskåpet

Start av kylskåpet: tryck och håll knappen (1) intryckt en stund. Start signaleras med en grön lampa (3) och displayen visar den aktuella temperaturen i kylskåpet.

Avstängning av kylskåpet: tryck och håll knappen (2) intryckt en stund.

Temperaturreglering

Temperaturen i kylskåpet kan ställas inom området från +2°C till +9°C.

Genom att trycka och hålla  knappen (4) kan man se den aktuellt inställda temperaturen i kylskåpet på displayen. Temperaturinställningen i kylskåpet ändras genom att trycka på  (6) eller  (7). Varje gång när man trycker en knapp hörs ett kort ljudsignal. Vid strömförsörjningsfel eller spänningsbortfall sparar styrenheten de senaste inställningarna vilka används vid nästa spänningspåslag.

Temperatur i kylskåpet

Temperaturer vilka inställs och visas på displayen är snitt temperaturer. Man ska inte ändra temperaturinställningen bara därför att det är varmare på sommaren. Ökningen av omgivningstemperaturen avkänns av en givare och kompressorn startas automatiskt för längre arbete för att bibehålla den inställda temperaturen.

Små temperaturändringar

Små temperaturändringar är en vanlig förekomst och kan förekomma t.ex. då färska produkter förvaras i kylskåpet eller om man lämnat dörren öppen under en längre tid. Detta kommer inte att påverka matprodukterna och temperaturen återgår snabbt till det inställda värdet.

Belysning tänds när dörren öppnas. Om dörren är öppen längre än ca 3 minuter, släcks belysningen, displayen börjar visa larm E4 och en ljudsignal startar.

Snabbkylning

- när knapparna (11) + (4) trycks för första gången tänds en blå LED-diod (8) och snabbkylningen av kylskåpet till ca 1°C aktiveras (kontinuerlig drift av kompressorn), när kylskåpet uppnår temperatur av ca 1°C stängs funktionen automatisk av och kylskåpet återgår till cyklisk drift med den senast inprogramerade temperaturinställningen,

- när snabbkylningen är på visar displayen symbolen "Sc".

- när knapparna (11) + (4) trycks andra gången (då snabbkylningen är igång) stängs denna funktion av och den blå LED-dioden (8) släcks.

Det rekommenderas att "Sc"-funktionen startas innan man lägger större mängd färska produkter in i kylan.

Fläktfunktion



Fläkten aktiveras inte automatiskt när kylaren anslutits till nätet, utan sätts på och stängs av med en tryckknapp (10). När fläktfunktionen är aktiv lyser en gul LED-diod (9).

Fläktfunktionen ger möjligheten att bevara en jämn temperaturfördelning på kylarens alla nivåer.

När fläkten aktiveras arbetar den cykliskt. Dock med undantag för när kylarens dörr är öppen.

Ändring av displayens ljusstyrka

Genom att trycka och hålla knappen (10) intryckt och

- samtidigt trycka på  (6) kan displayen göras ljusare
- samtidigt trycka på  (7) kan displayen göras mörkare

Vid reglering av displayens ljusstyrka visas följande symboler:

- 1.8 – minsta ljusstyrka
- 2.8 – medel ljusstyrka
- 3.8 – högsta ljusstyrka (fabriksinställning)

Larm

Vanlig användning av kylskåpet kan leda till flera olika situationer som kan rubba funktioner och till följd av detta rubba arbetet av hela kylskåpet. Dessa tillstånd presenteras på displayen med hjälp av en larmsymbol (E med en siffra) och en ljudsignal.

Vid flera fel samtidigt visas larm i turordning.

Larmsymboler

- E1 – fel på temperaturgivaren i kylskåpet
- E4 – dörren är öppen

E1

En av temperaturgivarna är skadad. Kontakta GRAM servicecenter. Ett inbyggt nödprogram bibehåller den tillåtna temperaturen tills felet avhjälpats av auktoriserad servicefirma.

E4

Kylskåpsdörren har varit öppen längre än 3 min. Larmkoden försvinner när dörren stängs.

Avstängning av larm

Det akustiska larmet kan alltid avbrytas med att öppna dörren och trycka på en av knapparna.

Alarmkoderna E4 kan avbrytas genom att samtidigt trycka på en av knapparna. Vid alarmkod E1 är det först möjligt att avbryta detta då den defekta delen är utbytt.

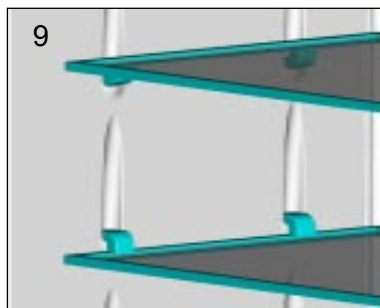
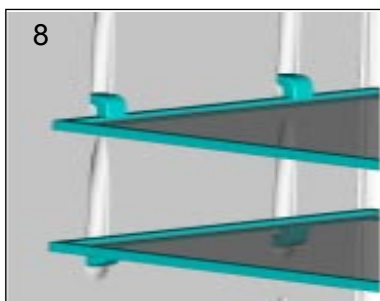
I sådana fall bör ni kontakta GRAM servicecenter.

Kylskåpets användning och tillbehör

Glashyllor

Glashyllorna kan vändas så att avstånden mellan hyllorna blir större eller mindre och detta ger på så sätt kylskåpet en flexibel inredning (8 och 9).

Hyllorna tas ut genom att lyfta upp



hyllan i vänster hörn (10). Vid rengöring och omplacering av hyllorna börjar man med att ta bort den översta hyllan.

Flaskhylla

Flaskhyllan är lämplig för både stora och små flaskor.

Grönsakslådor

Lådorna längst ner i kylan är lämpliga för förvaring av frukt och grönt. Den överliggande hyllan fungerar som lock och bibehåller fukten så att livsmedlen inte torkar ut.

Multiboxar

Multiboxarna är idealiska för alla typer av livsmedel och kan placeras både inne i kylskåpet eller i dörren där det är lämpligast. De tättslutande locken förhindrar uttorkning och besparar dig besvärlig ur- och inpackning. Multiboxarna är tillverkade i ett material som inte påverkas av mineraloljor, fetter och svaga syror. Multiboxar kan även köpas som extratillbehör.

Förvaringshyllor i dörren

Hyllorna i dörren har plats för stora 2 liters flaskor. De är flyttbara och kan placeras i hela dörrens höjd där det är lämpligast.

Avfrostning och rengöring

Kylskåpet har automatisk avfrostning. Periodvis kan det dock bildas frost inne på kylskåpets bakre vägg. Detta sker vanligtvis om kylskåpet fylls på med en mängd färska livsmedel eller under sommarperioden när kylskåpet fylls med drycker till avkylning. I sådana fall ska kompressorn köra långa perioder för att kyla ned livsmedlen. Eftersom den automatiska avrostningen sker när kompressorn står still kan det hända att kylskåpet inte hinner frosta av helt innan kompressorn startar igen. I sådana fall måste man frosta av manuellt.

Varning

Undvik att använda elektriska apparater, knivar eller skarpa föremål för att påskynda avfrostningen. Eftersom det kan skada skåpet.

Rengöring

Stanna kompressorn genom att trycka på knappen (2). Avbryt strömförsörjningen till kylskåpet.

Kylskåpet rengörs med svag tvällösning och en mjuk trasa. Använd inte rengöringsmedel som kan skrapa. Tätningslisten ska rengöras med jämna mellanrum för att säkerställa lång hållbarhet. För rengöring av denna bör man endast använda rent vatten. Kylskåpets plastdelar tål inte kokande vatten (max 85°C). Undvik att få in vatten i manöverpanelen.

Tövattenavloppet i kylavdelningen rengörs med medföljande renspinne (11).

Ta bort damm och smuts i kompressorutrymmet bak på kylskåpet med dammsugare.

Anslut strömtillförseln och starta kylskåpet igen genom att trycka på startknappen (1).



Rengöring av dörrar i rostfritt stål eller aluminium

Dörrar i rostfritt stål eller i aluminium på GRAM produkter kan med fördel rengöras med spray och en mjuk trasa. Det finns en mängd olika spraymedel på marknaden som kan användas. Vi rekommenderar att du kontaktar din sedvanliga återförsäljare för vitvaror för konkreta råd om för- och nackdelar med respektive produkt.

Uppställning och installation

Var ska kylskåpet stå

Kylskåpet får av säkerhetsmässiga skäl inte ställas utomhus och ska stå i ett torrt utrymme. Ställ inte kylskåpet nära en värmekälla som t.ex. spis eller element och undvik placering i direkt solljus. Underlaget ska vara plant och kylskåpet får inte ställas på ramar eller liknande. De små hjulen i bakkanten på kylskåpet gör det lätt att flytta kylskåpet på plats.

Kylskåpet kan stå fritt, byggas in i köksmodul eller kylskåpsmodul. Det är viktigt att kylskåpet står helt jämnt och att det finns god luftcirkulation över, under och runt omkring kylskåpet. Justering av kylskåpet görs genom att vrida på de 4 justerskruvarna på kylskåpets sockel.

Efter justeringen är det viktigt att fötterna och de bakre hjulen på kylskåpet har kontakt med underlaget.

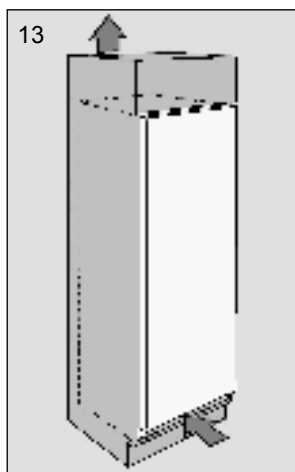
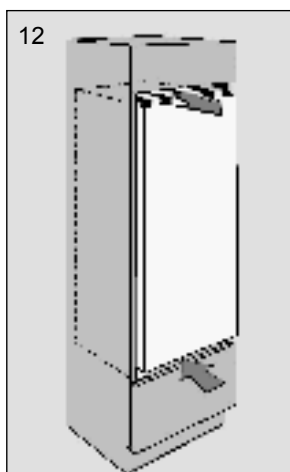
På ritningarna syns det hur man säkerställer den nödvändiga cirkulationen runt om kylskåpet. Måtten är fria öppningar. Det ska vara min. 200 cm² genomströmningsyta.

Inbyggnad i köksmodul

Inbyggnad i köksmodul med tillräcklig ventilation runt om kylskåpet så att värmen från kompressorn kan ledas bort. Kylskåpet kan stå direkt på golvet eller på en sockel (12).

Inbyggnad i kylskåpsmodul

Inbyggnad i kylskåpsmodul sker enligt samma princip som på bild 12. (13).



El-anslutning

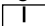
Kylskåpet är avsett för anslutning till växelström. Anslutningsvärdena för spänning (V) och frekvens (Hz) finns angivna på typskylten inne i kylskåpet. Anslutningen ska göras med stickkontakt som bör vara lättillgänglig så att strömtillförseln till kylskåpet enkelt kan avbrytas.

Om speciella förhållanden gör sig gällande bör du kontakta din leverantör eller elinstallatör innan du ansluter ditt nya kylskåp.

Så startar du kylskåpet

Anslut ström till kylskåpet genom att sätta i kylskåpets stickpropp i vägguttaget.

Om nätkabeln skadas ska den bytas ut mot motsvarande typ som levereras av Gram A/S eller av GRAM servicecenter. Kylskåpet är utrustat med en „stand-by funktion”, och i displayen visas 2 vågräta streck som tecken på att strömmen är ansluten.

Starta kylskåpet genom att trycka på startknappen  (1) och efter ca. 5 sek. lyser den gröna lysdioden (3) som tecken på att kylskåpet är igång. Härfter visas i displayen (6) kylskåpets aktuella temperatur.

Du kan själv vända dörren

Illustrationerna 14-19 visar hur du själv enkelt kan vända dörren från högerhängd till vänsterhängd (Vändning av dörr från vänsterhängning till högerhängning sker på samma sätt men tvärtom).

Kylskåpet ska vara frånslaget och helt tomt på varor.

- De 2 skruvarna på gångjärnstoppén på kylskåpets högra sida skruvas av (14).
- Lyft upp kylskåpsdörren en aning och ta av dörren och det översta gångjärnet genom att dra dörren ut mot dig själv.
- Gångjärnsattrappen på motsatt sida tas bort genom att skruva ur de 2 skruvarna (15).
- Gångjärnsattrappen vänds och monteras på motsatt sida med 2 skruvar.
- Tippa kylskåpet i en vinkel på högst 45° för att kunna skruva av det nedersta gångjärnet. Detta görs genom att skruva av de 2 skruvarna som håller nedre gångjärnet på kylskåpets undersida (16).
- Nedre gångjärnsattrappen på motsatt sida tas bort på samma sätt som det övre (17).
- Gångjärnsattrappen vänds och monteras på motsatt sida.
- Det översta högra hängsel tages bort och i motsatt sida monteras det vänstra

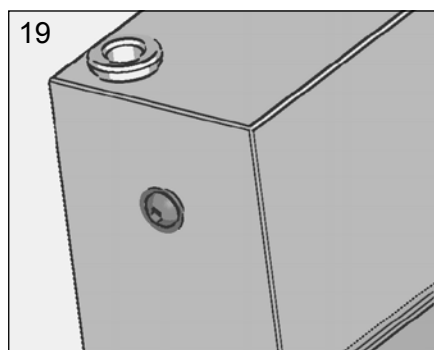
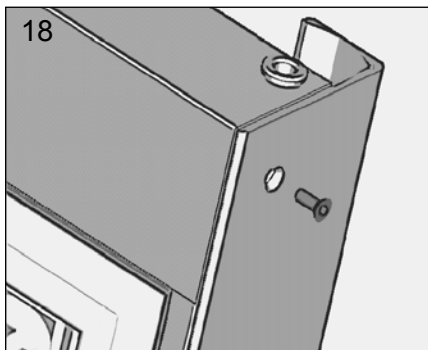
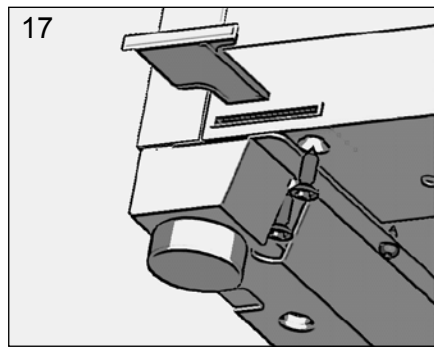
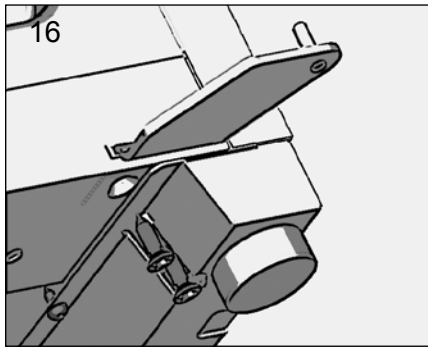
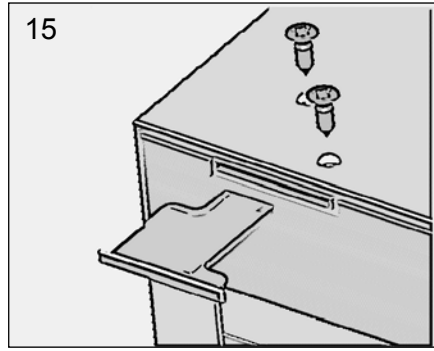
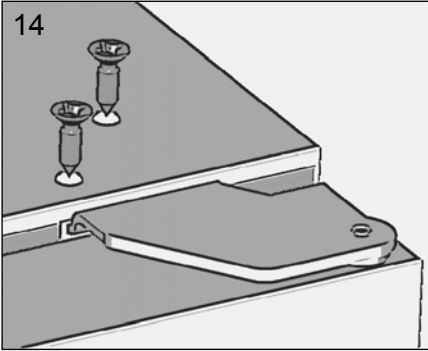
tophängslet som medföljer.

- Ställ kylskåpet i lodrätt läge igen.
- Dörrhandtaget tas av genom att ta bort skruvarna (18).
- Det nedersta högra förstärkta hängslet tages bort och i motsatt sida monteras det vänstra förstärkta hängsel som medföljer.


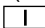
Observera! Hängslen som användes i top får inte användas som hängsel nertill. Dörren skjuts på plats samtidigt som det övre gångjärnet skjuts in i gångjärnshuset uppe till vänster. De 2 skruvarna skruvas fast. Kom ihåg att rätta upp dörren.

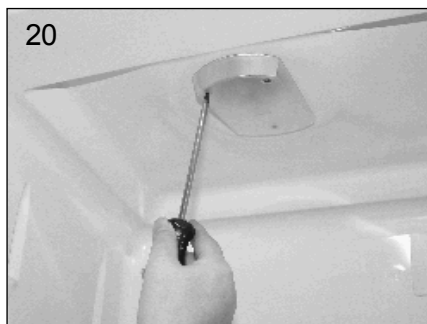
- Skruvarna på dörrens högra sida tas bort och skruvas fast på vänster sida av dörren. Använd skruvarna från vänster sida att sätta fast handtaget på dörrens högra kant (19).

S



Byte av glödlampa

Stäng av kylskåpet genom att trycka på knappen  (2) och ta ur nätanslutningen ur uttaget. Skruva av lampskärmen. Byt ut glödlampan mot en ny (max 10 W, 12 V, halogensockel G4). Montera lampskärmen, anslut strömmen och starta kylskåpet (20) igen genom att trycka på knappen  (1).



Reklamation och GRAM service

Köplag och reklationsperiod

GRAM täcker fabriktions- och materialfel enligt gällande köplag. Täckningen förutsätter normal användning i privat hushåll och att frysen är inköpt fabriksnytt i Sverige. Kostnadsfri hjälp av ev. fel förutsätter att maskinstämplat kassakvitto/inköpskvitto kan uppvisas som dokumentering för inköpsdatum.

GRAM täcker inte

- Fel eller skador som uppstått vid transport, felhantering, missbruk, felaktigt underhåll, felaktig inbyggnad, uppställning och anslutning.
- Skador som uppstått pga. brand, olycka, blixtnedslag och elektriska störningar som t.ex. defekta säkringar eller fel i de elektriska installationerna.
- Fel eller skador som uppstått pga. reparationer som utförts av annan än GRAM servicecentre.

Innan du tillkallar GRAM service, bör du undersöka om det finns strömtillförsel till kylskåpet och om temperaturen är riktig. Reparationer gjorda utanför garantiperioden och omkostnader för ooberättigade reklamationer betalas av dig.

Reservdelar

Vid beställning av reservdelar ska du upplysa om typ och serienr på kylskåpet. Dessa upplysningar hittar du på typskylten inne i kylskåpet.

Tillkalla GRAM service

Teknisk support: Felanmälan DYGNET
RUNT på: www.garant.se

IOALGRAMWENT-629
(05.2007/1)



Gram A/S
Aage Grams Vej 1
DK-6500 Vojens
Telefon +45 73 20 10 10
Telefax +45 73 20 10 06
www.gram.dk

Gram Norge A/S
Vestvollveien 8
N-2019 Skedsmokorset
Tel.: 22 07 26 30
Fax.: 22 07 26 31
www.gram.no

Gram Sverige AB
Box 9101
S-200 39 Malmö
Telefon 040-38 08 40
Telefax 040-38 08 59
www.gram.se